

**ИНСТРУКЦИЯ ПО ЭКСПЛУАТАЦИИ
И ТЕХОБСЛУЖИВАНИЮ
ДИЗЕЛЬНЫХ ДВИГАТЕЛЕЙ
СЕРИИ Y85**

ПРЕДИСЛОВИЕ

Многоцилиндровые дизельные двигатели серии Y85 идеально подходят для легких транспортных средств, сельскохозяйственных машин, небольших тракторов, кондиционеров в автобусах, генераторных установок и строительной промышленности.

Нормальное и надежное функционирование и долгий рок службы зависят не только от качества изготовления, но и от квалифицированной эксплуатации и грамотного техобслуживания.

В настоящем руководстве мы предоставляем эксплуатационникам, сервис-инженерам и работникам краткие сведения о принципах работы дизельных двигателей серии Y85.

Поскольку ведется постоянная работа по улучшению и модернизации наших двигателей, некоторые детали вашего двигателя могут не совсем совпадать с описанными в данном руководстве. Примите это к сведению, пожалуйста.

ПРЕДУПРЕЖДЕНИЕ

- 1. Категорически запрещается использовать непредусмотренное техусловиями или загрязненное дизельное топливо и смазочное масло. Пожалуйста, применяйте топливо и масло только указанных ниже марок.**
- 2. Категорически запрещается подключать к входным системам (воздушным фильтрам, трубопроводам и т.д.) дополнительное оборудование.**
- 3. В качестве охладителя категорически запрещается применять жесткую воду. При необходимости применяйте умягчители.**
- 4. Категорически запрещается запуск без охлаждающей жидкости и/или масла.**
- 5. Запрещается работать при постоянной перегрузке.**
- 6. Запрещается самовольно регулировать работу топливного насоса.**
- 7. Категорически запрещается изменять диаметр шкива.**
- 8. Техобслуживание следует проводить точно по графику.**
- 9. Запрещается разборка и наладка оборудования неквалифицированным персоналом.**

СОДЕРЖАНИЕ

- I. Конфигурация и установочные параметры дизельного двигателя модели YND485Q
- II. Конфигурация и установочные параметры дизельного двигателя модели Y485 и YD₁485
- III. Конфигурация и установочные параметры дизельного двигателя модели Y385
- IV. Рабочие характеристики/кривые дизельного двигателя YND485Q
- V. Рабочие характеристики/кривые дизельного двигателя YD₁485
- VI. Рабочие характеристики/кривые дизельного двигателя Y485
- VII. Рабочие характеристики/кривые дизельного двигателя Y385

РАЗДЕЛ 1. ТЕХНИЧЕСКИЕ ХАРАКТЕРИСТИКИ и СПЕЦИФИКАЦИИ

- I. Спецификации дизельных двигателей.
- II. Спецификации основных компонентов.
- III. Основные технические характеристики дизельных двигателей.
- IV. Допуски по размерам и нормы износа основных деталей.

РАЗДЕЛ 2. ЭКСПЛУАТАЦИЯ

- I. Топливо, смазочное масло и охлаждающая жидкость.
- II. Подготовка к запуску.
- III. Запуск.
- IV. Рабочий режим.
- V. Выключение/останов.

РАЗДЕЛ 3. ТЕХОБЛУЖИВАНИЕ

- I. Текущее ТО.
- II. ТО после 100 наработанных моточасов.
- III. ТО после 500 наработанных моточасов.
- IV. Консервация и хранение дизельных двигателей.

РАЗДЕЛ 4. РЕГУЛИРОВКА ДВИГАТЕЛЯ

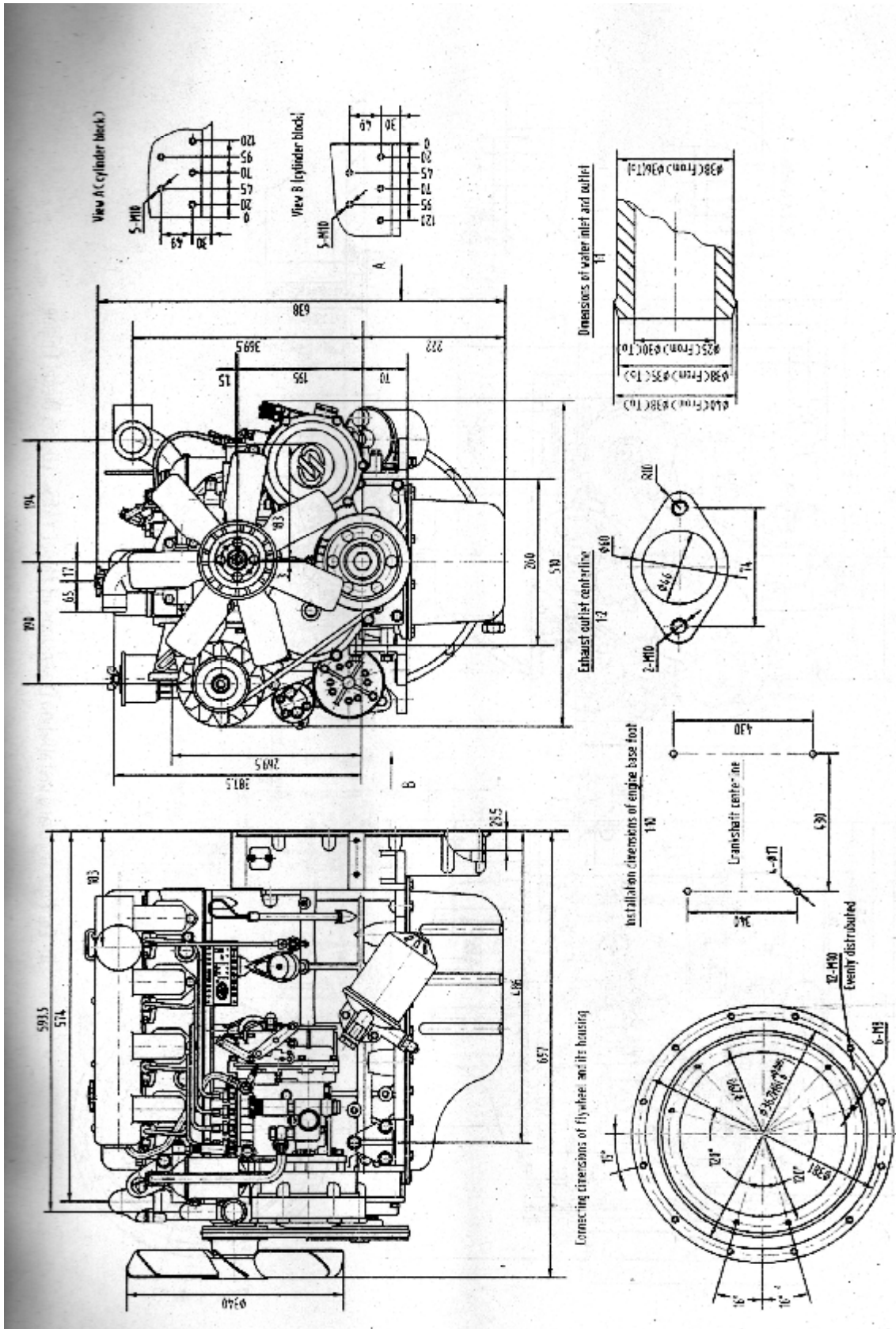
- I. Настройка хода клапана.
- II. Настройка времени впрыска.
- III. Настройка инжектора.
- IV. Настройка давления смазочного масла.
- V. Настройка впрыскного насоса.
- VI. Настройка хода рукоятки сброса давления.

РАЗДЕЛ 5. КОНСТРУКЦИЯ ДИЗЕЛЬНОГО ДВИГАТЕЛЯ

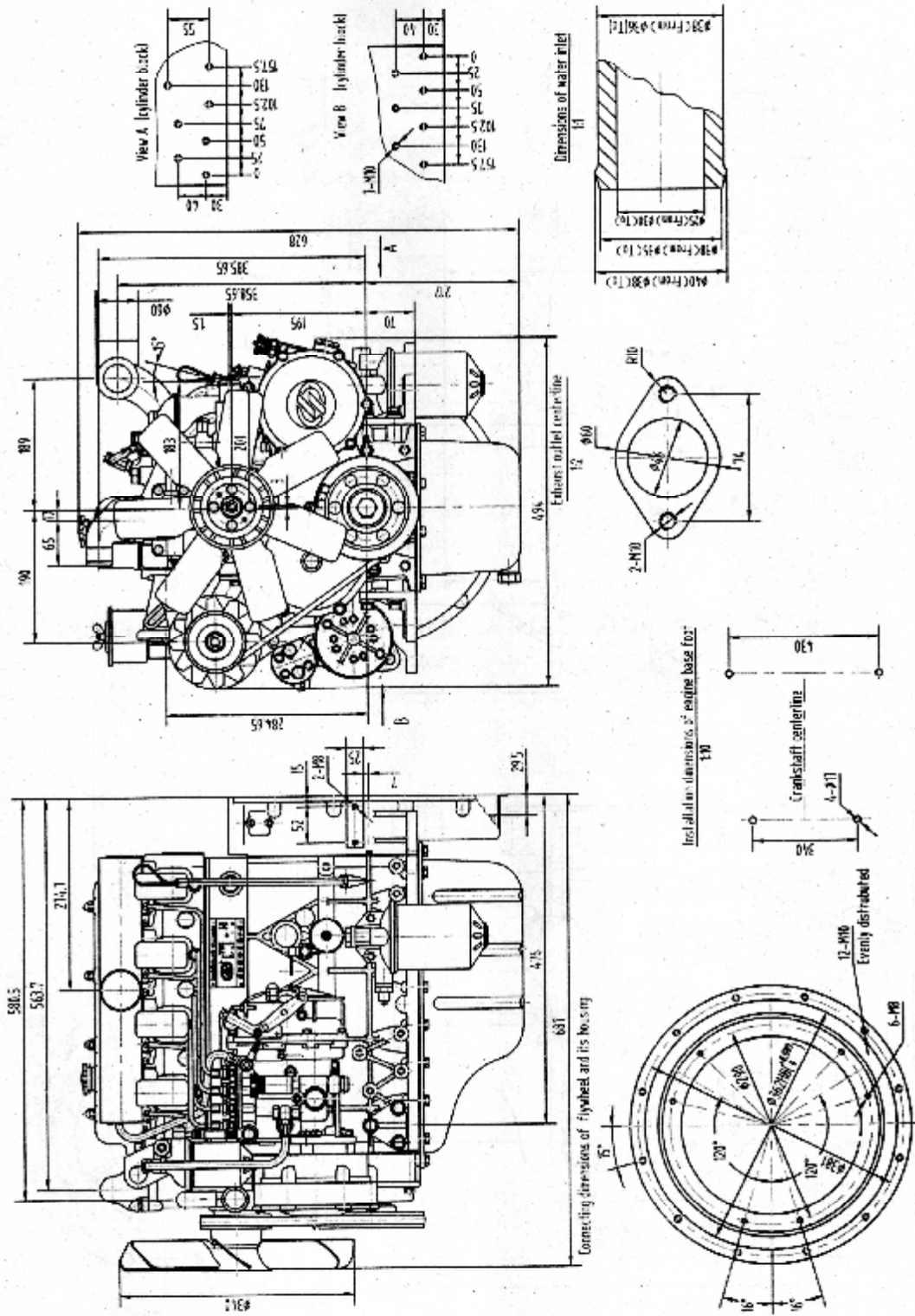
- I. Головка цилиндра.
- II. Блок цилиндров.
- III. Поршень и шток.
- IV. Коленвал и маховик.
- V. Распредвал.
- VI. Зубчатая передача.
- VII. Системы топливоподачи и управления.
- VIII. Система смазки.
- IX. Система охлаждения.
- X. Электрическая система.

РАЗДЕЛ 6. ПОИСК И УСТРАНЕНИЕ НЕИСПРАВНОСТЕЙ

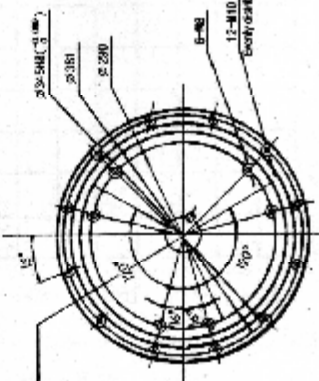
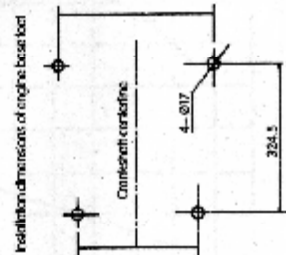
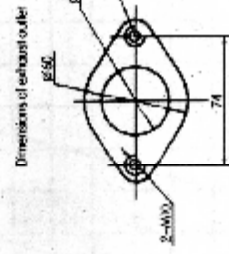
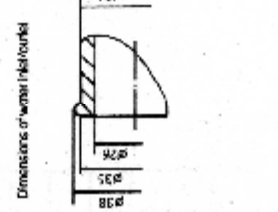
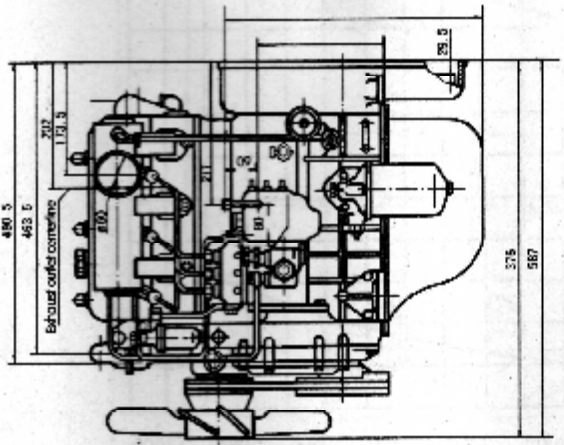
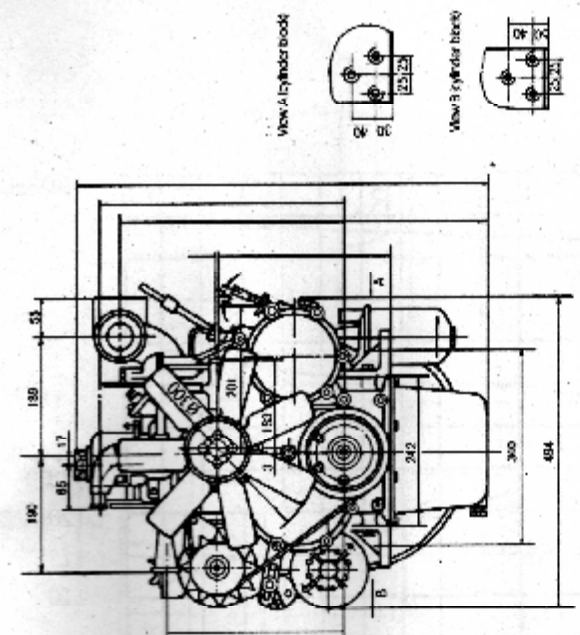
- I. Проблемы при запуске.
- II. Низкая мощность.
- III. Дымный выхлоп.
- IV. Стук в двигателе при работе.
- V. Нехватка масла или недостаточное его давление.
- VI. Перегрев двигателя.
- VII. Двигатель идет вразнос (превышение скорости).



Конфигурация и установочные габариты дизельного двигателя модели YND485Q



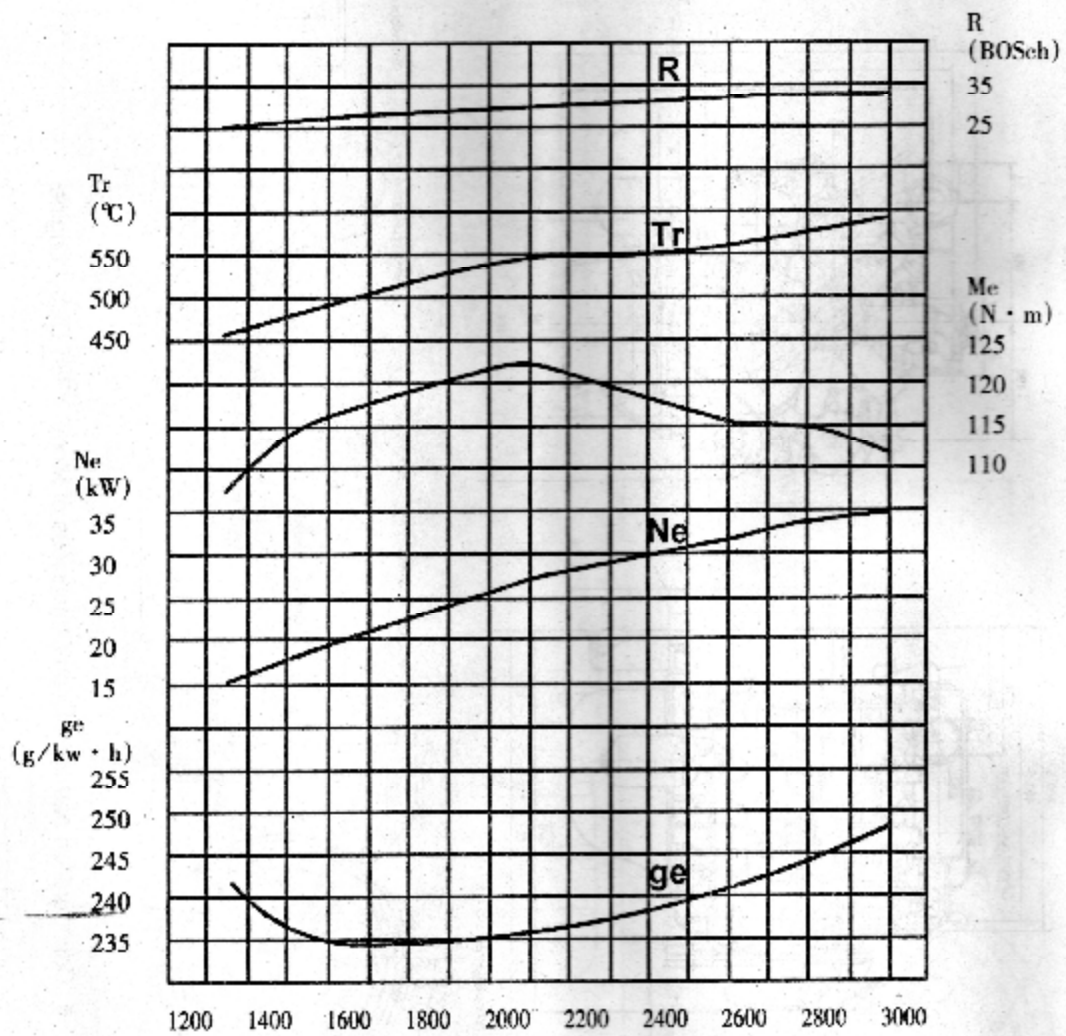
Конфигурация и установочные габариты дизельного двигателя модели Y485 и YD,485



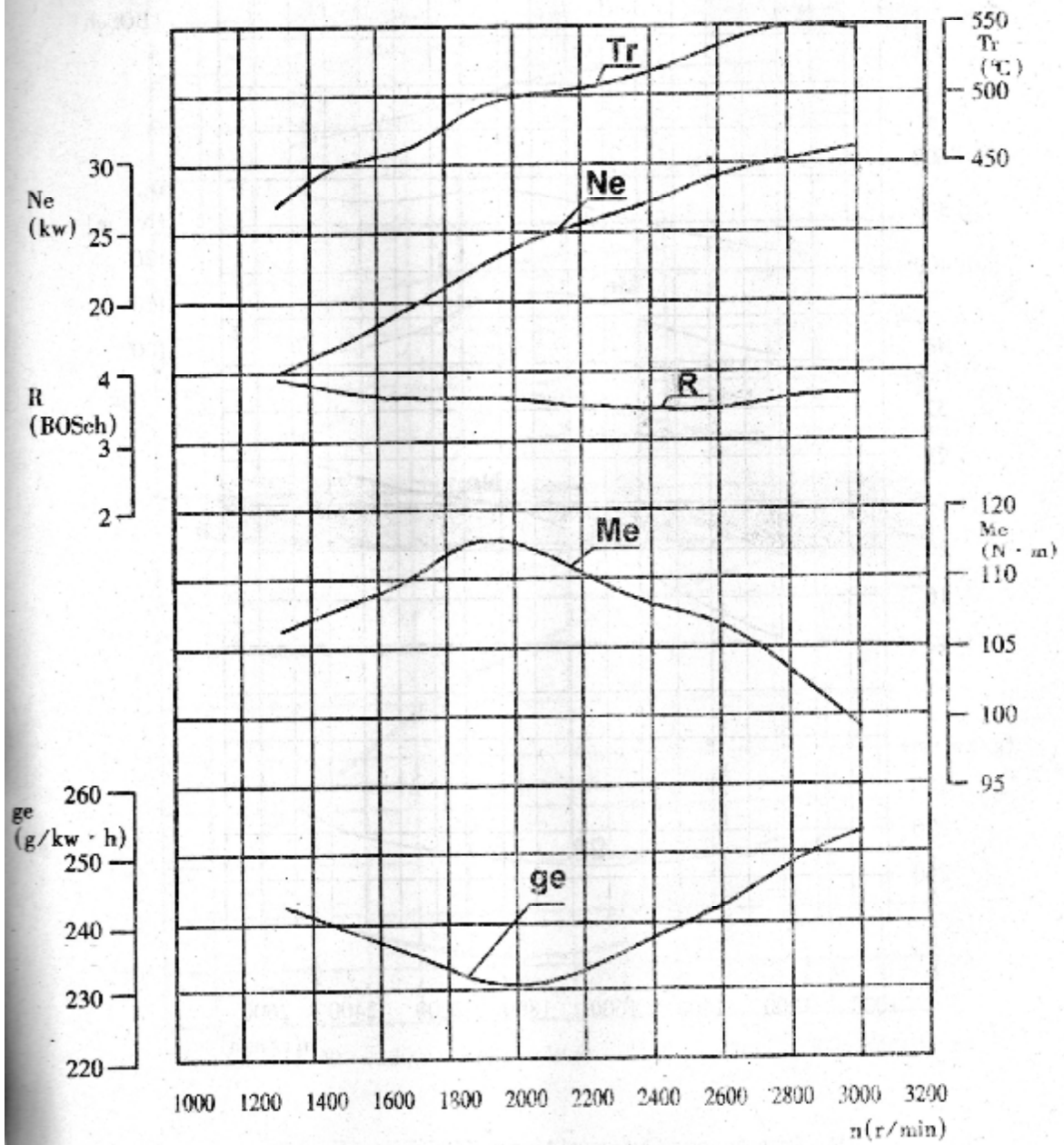
supply bearing 60003 according to customer's request. The distance between the outer end face of the bearing to part of the flywheel is 62.

Connecting dimensions of flywheel and its housing

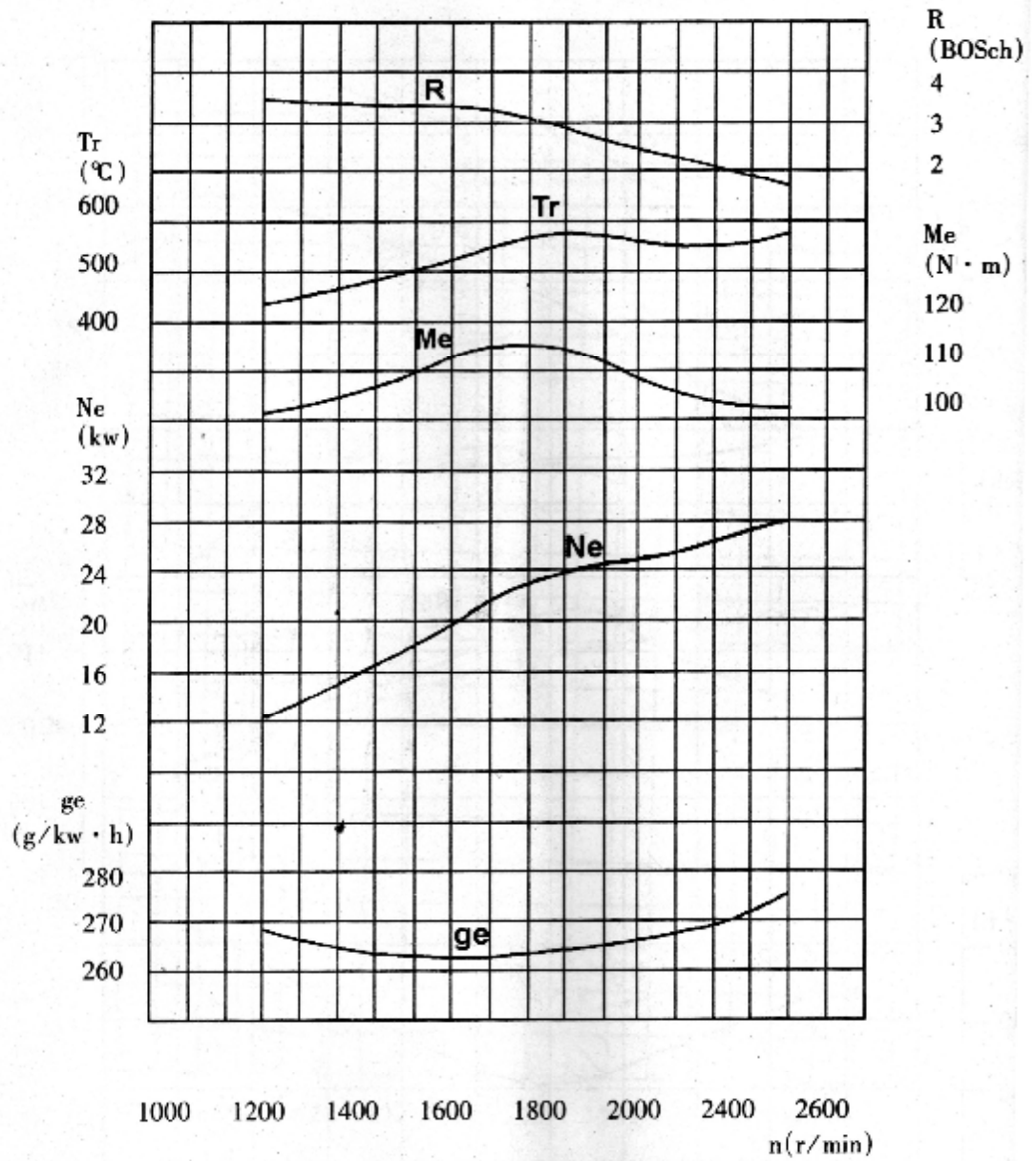
Конфигурация и установочные габариты дизельного двигателя модели У385



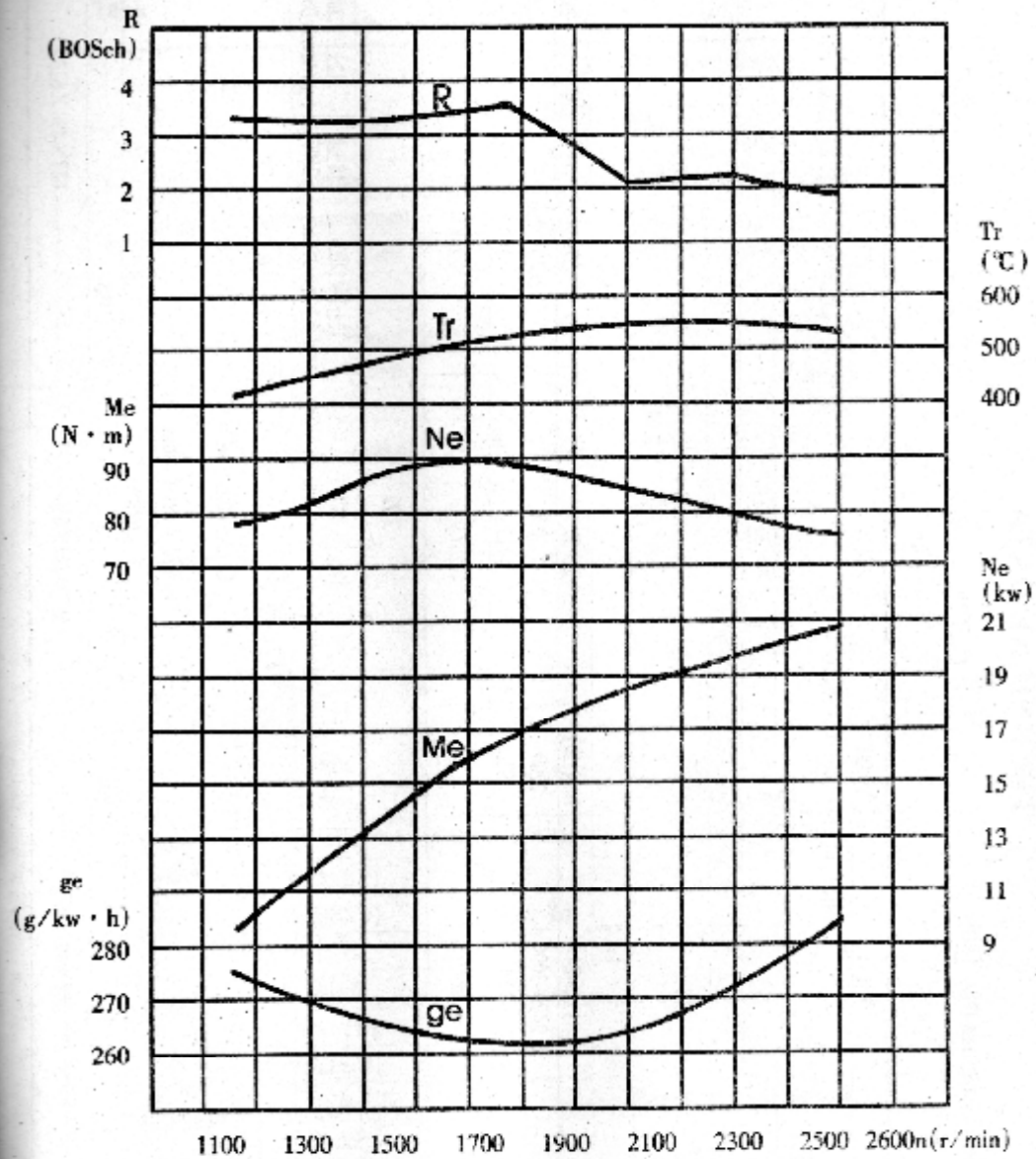
Характеристическая кривая дизельного двигателя модели YND485Q



Характеристическая кривая дизельного двигателя модели YD₁₄₈₅



Характеристическая кривая дизельного двигателя модели Y485



Характеристическая кривая дизельного двигателя модели Y385

РАЗДЕЛ 1. ТЕХНИЧЕСКИЕ ХАРАКТЕРИСТИКИ и СПЕЦИФИКАЦИИ

I. Спецификации дизельных двигателей (Таблица 1)

Модель	Y385	Y385T	Y485	YD ₁ 485	YND485Q
Тип	Вертикальный, водяного охлаждения, четырехтактный, вертикально-вихревого смесеобразования			Вертикальный, водяного охлаждения, четырехтактный, прямого впрыска	
Кол-во цилиндров	3		4		
Диаметр цилиндра, мм	85				
Ход цилиндра, мм	90				95
Степень сжатия	22			18	
Объем, л	1,532		2,043		2,156
Порядок работы цилиндров					
Номинальная мощность, кВт					
Номинальная скорость, об/мин					
Макс.крутящий момент, Н/м					
Мин. удельное потребление топлива при полной нагрузке, г/кВт-час					
Мин. удельное потребление масла, г/кВт-час					
Давление впрыска	13,2 +/- 0,5				19,6
Направление вращения коленвала (со стороны маховика)	Против часовой стрелки				
Охлаждение	Принудительное водяное				
Способ запуска	Электрический				
Масса нетто, кг	165	10	195		
Габариты (Д x Ш x В), мм	587 x 494 x 610		687 x 494 x 610	687 x 494 x 623	

II. Спецификации основных компонентов (Таблица 2)

№	Описание		Спецификации				
			Y385	Y385T	Y485	YD1485	YND485Q
1	Впрыскной насос	Тип	I		I, BQ, IW		BQ
		Управление	Мультискоростное, механическая центрифуга				
		Диаметр плунжера, мм	7		7,7 5,7		7,5
		Топливный насос	Односторонний, цилиндрический				
2	Топливный инжектор	Модель	P21		PF68509		
		Тип форсунки	Штырькового типа, ZS4S1		ZCK154S423	ZCK154S425	
		Диаметр форсунки, мм	1		4 – 0,23		4 – 0,25
		Давление	13,2 +/- 0,5		19,6 +/- 1,0		
3	Масляный насос	Тип	Роторный				
		Скорость, об/мин	1300		1800		2748
		Мощность, л/мин	18		30		22,4
		Давление, кПа	0,4				
4	Водяной насос	Тип	Односторонний, спиральный				
		Скорость, об/мин	3000			4000	
		Мощность, л/мин	80			160	
		Высота подъема, м	5			8	
5	Стартовый двигатель	Тип	Серийный постоянного тока				
		Модель	QD1322C, QD1315A, D138Y		QD1315A, D138Y		
		Напряжение (В)	12				
		Мощность (кВт)	1,8 или 2,5		25		
6	Динамо	Тип	Кремниевое-выпрямляющее с шунтом				
		Модель	JF11				
		Мощность (Вт)	350				
		Ток (А)	14				
7	Топливный фильтр	Тип	Однопроходный, с бумажным элементом				
		Модель	C0506A				
8	Масляный фильтр	Тип	Однопроходный, с бумажным элементом				
		Модель	J0708		J0810H		
9	Воздушный фильтр	Тип	Однопроходный, с бумажным элементом				
		Модель	K1317A				
10	Электротермическая спираль	Тип	Защитный кожух			НЕТ	
		Модель	10-12-65				

III. Основные технические показатели дизельного двигателя

1. Зазор клапана (мм)	- входного (холодный)	0,20/0,25
	- выходного (холодного)	0,25/0,30

2. Осадка клапана, мм 0,7/0,9

3. Предельное усилие затяжки основных болтов и гаек (Н/м)

Болты головки цилиндров	150-170 (Y385, Y385T, Y485)
Болты основного подшипника	175-195 (YD ₁ 485, YND485Q)
Болты соединительного штока	110-130; 140-160 (YND485Q)
Болты маховика	50-60; 70-80 (YND485Q)

4. Пределы по температуре и давлению – 60-70

(1) Температура выхлопных газов (°C)

$n \geq 3200$ об/мин ≤ 620

3200 об/мин $> n > 2600$ об/мин ≤ 600

$n \leq 2600$ об/мин ≤ 550

(2) Температура смазочного масла, °C ≤ 100

(3) Давление смазочного масла, МПа

При нормальной работе 0,2/0,4

При минимальной стабильной скорости $\geq 0,05$

5. Характеристики управляющего устройства

Минимальная скорость холостого хода ≤ 900 об/мин

Регулировка стабильности 5% - 10%

IV. Допуски по размерам и нормы износа основных деталей (Таблица 3)

№	Описание	Зазор при сборке, мм	Предел износа, мм
1	Втулка и вкладыш соединительного штока	0,040-0,105	0,20
2	Игла клапана и вкладыш соединительного штока	0,025-0,044	0,10
3	Юбка клапана и гильза цилиндра	0,100-0,155	0,40
4	Боковой зазор между первым кольцом и его канавкой	0,060-0,092	0,20
5	Боковой зазор между вторым кольцом и его канавкой	0,040-0,072	0,18
6	Боковой зазор между маслосборным кольцом и его канавкой	0,030-0,067	0,18
7	Зазор первого кольца	0,300-0,450	1,60
8	Зазор второго кольца и маслосборного кольца	0,25-0,450	2,20
9	Главная втулка коленвала и основной подшипник	0,070-0,139	0,25
10	Втулка и вкладыш коленвала	0,050-0,100	0,18
11	Втулка шестерни холостого хода и вкладыш	0,025-0,075	0,18
12	Шток впускного клапана и направляющая клапана	0,025-0,069	0,15
13	Шток выпускного клапана и направляющая клапана	0,040-0,077	0,15
14	Вал коромысла и вкладыш	0,020-0,074	0,20
15	Аксиальный зазор коленвала	0,075-0,265	
16	Аксиальный зазор распредвала	0,050-0,220	

РАЗДЕЛ 2. ЭКСПЛУАТАЦИЯ

I. Топливо, масло и охлаждающая жидкость

1. Топливо

Пользователь может подобрать топливо в зависимости от температуры окружающей среды.

Перед заливкой дизельному топливу нужно отстояться по крайней мере 48 часов. Самую верхнюю часть сливают. Топливо фильтруют через шелковую ткань – при этом увеличивается срок службы инжекторов и топливных насосов.

2. Смазочное масло

При заливке масло нужно профильтровать через сетчатый фильтр.

3. Охлаждающая жидкость (вода).

Рекомендуется применять мягкую воду – дождевую, из-под крана или чистую речную.

Нельзя использовать воду из колодцев и скважин – слишком большое количество минеральных солей приведет к их отложению в системе и поломкам.

Жесткую воду (из колодцев или скважин) можно умягчить. Есть два способа умягчения воды:

(1) вскипятить;

(2) добавить 20 г соды на каждые 30 л жесткой воды.

При эксплуатации в холодную погоду можно добавлять антифриз – как правило, гликоль или спиртовой.

Если возникают проблемы при запуске в холодную погоду, подогрейте воду до 80⁰С перед заливкой и систему охлаждения.

II. Подготовка к запуску

1. Проверьте, затянуты ли все резьбовые соединения. Проверьте положение рычагов управления и контроля; удостоверьтесь, что они свободно движутся.
2. Проверните коленвал на несколько оборотов, чтобы убедиться, что все его части свободно двигаются.
3. Проверьте уровень масла; нормальное количество – между двумя рисками на щупе. Проверьте уровень топлива и состояние топливопроводов.
4. Откройте кран топливного бака. Проверьте, нет ли в системе воздуха. При необходимости ослабьте винты крепления топливного фильтра и насоса; ручным насосом подкачайте топливо, пока оно не пойдет из-под этих винтов без пузырьков воздуха; затяните винты. После этого ослабьте накидные гайки на впускных трубах и проверните коленвал, чтобы стравить воздух; затяните гайки. Проверьте все фитинги топливной системы на предмет протечек.
5. Проверьте, заполнен ли полностью водой радиатор, и нет ли протечек.
6. Проверьте надежность контактов всех основных составных частей. Проверьте, полностью ли заряжен аккумулятор, в порядке ли все провода и контакты.
7. Проверьте, отключено ли сцепление.

III. Запуск

1. Установите регулятор скорости в среднее положение.
2. Поверните ключ зажигания на 20-30 секунд в положение «Подогрев», чтобы разогреть спираль зажигания.
3. Поверните ключ зажигания в положение «Вкл». Для запуска нажмите кнопку пуска. Если не запускается, отпустите кнопку. Подождите 2-3 минуты, попробуйте еще раз. Если двигатель не запускается после трех попыток, найдите и устраните причину.
4. Как только двигатель запустится, отпустите кнопку пуска. Затем поверните ключ зажигания в другое положение, чтобы аккумулятор заряжался. Одновременно поверните регулятор подачи топлива в положение холостого хода. Проверьте общее состояние двигателя – нет ли посторонних шумов и т.п. Обратите особое внимание на датчик давления масла – оно должно быть в пределах нормы. Затем постепенно доведите обороты до 1800-2000 об/мин.

IV. Работа

1. Не подавайте нагрузку, пока температура охлаждающей воды не станет выше 50°C , а масла – выше 40°C . Нельзя работать на номинальной скорости при номинальной нагрузке, пока температура вода на выходе не станет около 80°C .
2. Подавайте/снижайте нагрузку и увеличивайте/снижайте обороты постепенно. Нельзя подавать/снимать нагрузку резко.
3. При работе следите за показаниями измерительных приборов. Обращайте особое внимание на цвет выхлопных газов и шум при работе. В случае неполадок отключите двигатель и выясните причину.

V. Остановка

1. Перед отключением снимите нагрузку и постепенно снижайте скорость. Перед отключением дайте двигателю поработать немного на холостом ходу. Не выключайте двигатель, пока температура воды не станет около 70°C .
2. После остановки двигателя ключ зажигания должен быть повернут в среднее положение.
3. Зимой, когда температура окружающей среды падает ниже 5°C , после остановки двигателя и падения температуры воды ниже 60°C , откройте сливные краны на блоке цилиндров и радиаторе и слейте воду из системы охлаждения, чтобы не повредить двигатель при замерзании. Если в воду добавлен антифриз, воду сливать не обязательно.

РАЗДЕЛ 3. ТЕХОБСЛУЖИВАНИЕ

Для обеспечения надежной работы и увеличения срока службы двигателя следует проводить нижеописанное техобслуживание:

I. Текущее ТО

1. Проверьте уровень масла в картере – он должен быть между двумя рисками на щупе, ближе к высшему. Если двигатель новый или долго не эксплуатировался, заливать масло нужно по верхнюю риску, затем погонять двигатель 5-10 минут, остановить его и проверить уровень масла еще раз.
2. Проверьте уровень охлаждающей воды в радиаторе.
3. Проверьте уровень масла в топливном насосе, при необходимости долейте до рекомендуемого уровня.
4. Проверьте систему на наличие протечек масла, воды или выхлопных газов.
5. Проверьте, все ли крепления затянуты.
6. Проверьте надежность крепления двигателя к фундаменту и надежность соединения с обслуживаемым оборудованием.
7. Соблюдайте чистоту двигателя. Мало, воду и грязь нужно стирать ветошью, смоченной бензином. Следует соблюдать особую чистоту электрического оборудования, а также регулярно чистить решетку радиатора.
8. Если оборудование новое, после 50 часов тестовой наработки замените масло в картере и топливном насосе; промойте элементы топливного фильтра, картера и масляного фильтра.
9. Устраните все выявленные недостатки.

II. Техобслуживание после 100 моточасов

Помимо текущего ТО, выполните следующее:

1. Замените масло в картере.
2. Почистите масляный фильтр или замените его бумажный элемент.
3. Почистите топливный фильтр или замените его бумажный элемент (можно его заменить после 200 моточасов).
4. Почистите зазоры клапана, отрегулируйте их при необходимости.
5. Проверьте натяжение ремня вентилятора.
6. Шприцом для смазки заполните кальциевой смазкой подшипник насоса охлаждающей воды.

7. Почистите пыль в воздухозаборнике, снаружи воздухозаборника, на бумажном элементе и глушителе.
8. После каждых 200 моточасов проверьте давление впрыска и сам характер впрыска. При необходимости разберите инжектор, почистите сопло и выставьте давление.
9. Проверьте заряд аккумулятора и удельную плотность кислоты в нем (должна быть в пределах 1,27-1,28 при температуре 20⁰С). Если она меньше 1,14, надо перезарядить аккумулятор. Уровень кислоты должен быть на 10-155 мм выше пластины полюсов. При необходимости добавьте дистиллированную воду.
10. Все разобранные/снятые детали должны быть почищены и промыты перед сборкой. После сборки запустите двигатель и проверьте его работу.

III. Техобслуживание после 500 моточасов

Помимо ТО, предусмотренного после 100 моточасов, выполните следующее:

1. Проверьте давление впрыска и сам характер впрыска. При необходимости разберите инжектор, почистите сопло и установите нужное давление.
2. Проверьте работу впрыскного насоса, при возможности откалибруйте его. Проверьте момент впрыска.
3. Проверьте сальники впускного и выпускного клапанов. При необходимости отшлифуйте посадочные гнезда и выставьте зазоры.
4. Проверьте крепление болтов подшипника и маховика.
5. Подтяните болты головки блока цилиндров, установите зазор клапанов, как указано в разделе 4.
6. Почистите или замените бумажный элемент воздушного фильтра.
7. Почистите систему охлаждения. Чистящий раствор можно приготовить так: добавить 150 г соды на литр воды. Перед чисткой слейте всю воду из системы, затем полностью заполните приготовленным раствором. Оставьте его в системе на 8-12 часов. Затем запустите двигатель и погоняйте его, пока вода не достигнет нужной рабочей температуры. Остановите двигатель, сразу же слейте всю воду, чтобы избежать образования накипи. Затем тщательно промойте всю систему, чтобы вымыть все загрязнения.
8. Проверьте работоспособность термостата. Проверьте, как поступает вода из дренажного отверстия. Если воды бежит слишком много, нужно заменить сальник.
9. Проверьте надежность электрических контактов. Удалите окалину.
10. После каждых 1000 моточасов дополнительно выполните следующее:
 - (1) Проверьте общее состояние всех узлов и компонентов. Произведите необходимые настройки и наладки.

- (2) Разберите динамо и стартовый двигатель. Удалите грязную смазку в подшипниках, смажьте их заново. Проверьте шестерню стартового двигателя.
11. После каждых 1500 моточасов дополнительно выполните следующее:
 - (1) Снимите головку блока цилиндров, проверьте клапан, посадочные гнезда и прочие части блока головок.
 - (2) Удалите нагар с поверхностей головки цилиндров, гильзы, поршней, поршневых колец и т.д. Промойте их.
 - (3) Проверьте износ поршней и поршневых колец.
 - (4) Проверьте износ гильзы поршней.
 - (5) Проверьте износ кривошипа и пальцев кривошипа. Прочистите маслопроводы кривошипа.
 - (6) Проверьте износ главного подшипника и вкладышей подшипника.
 - (7) Прочистите маслопроводы блока цилиндров и замените смазку.

IV. Консервация и хранение двигателя

Если двигатель подлежит длительному хранению, следует его подготовить следующим образом:

10. После остановки двигателя, пока он еще не остыл, полностью слейте смазочное масло, воду и топливо. Прочистите картер и масляный фильтр.
11. Удалите пыль с двигателя. Смажьте все некрашенные детали, кроме пластиковых и резиновых, антикоррозийной смазкой.
12. Нагрейте отфильтрованное смазочное масло до 110-120⁰С, пока не исчезнут все пузырьки. Затем залейте это масло в картер до верхней отметки, проверните двигатель, чтобы убедиться, что вся система заполнена этим маслом.
13. Через отверстия инжектора залейте это масло в цилиндры; проверните коленвал, чтобы смазать поршни, поршневые кольца, вкладыши и сальники.
14. Плотнo закройте (заглушите) входные и выходные отверстия пластиковой пленкой.
15. Двигатель следует хранить в сухом, хорошо проветриваемом помещении при низкой влажности. Запрещается хранить совместно с химикатами.

Такой консервации достаточно примерно на три месяца. После этого процедуру необходимо повторить.

РАЗДЕЛ 4. РЕГУЛИРОВКА ДВИГАТЕЛЯ

I. Регулировка зазора клапанов

При проведении техобслуживания необходимо проверять и регулировать зазор клапанов нижеследующим способом:

1. Снимите крышку головки цилиндров. Проверьте и подтяните болты, крепящие коромысла.

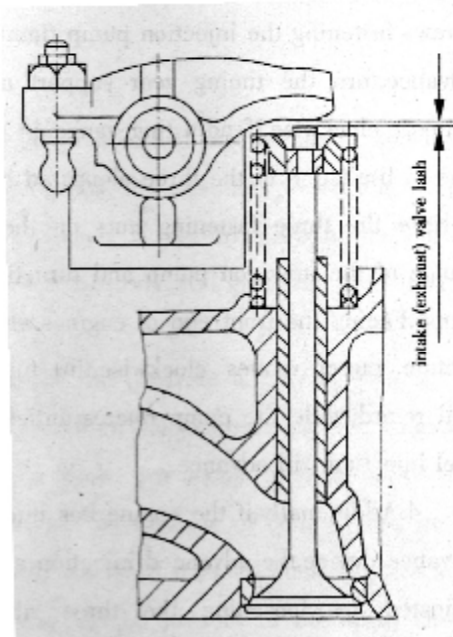


Рис.1 Регулировка зазора клапанов

2. Проверните коленвал, чтобы поршень 1-го цилиндра был в верхней мертвой точке сжатия. Риска в смотровом окошечке должна находиться точно на «0».
3. Щупом проверьте зазоры между коромыслом и штоком входных и выходных клапанов. Нормальные величины зазоров указаны в Разделе 1. Затем проверните коленвал на 180° , чтобы отрегулировать зазоры в других цилиндрах в порядке их зажигания (1-3-4-2 для 4-х цилиндровых двигателей и 1-3-2 для 3-х цилиндровых).

II. Настройка угла опережения впрыска топлива.

Угол опережения необходимо настраивать для достижения наиболее экономичной работы двигателя. Углы опережения для моделей 485 приводятся в Разделе 1.

Регулировка угла опережения производится следующим образом:

1. Стравите воздух из топливной системы, проверните коленвал, чтобы заполнить топливный насос. Отсоедините инжекторную трубу от первого цилиндра, медленно проверните коленвал по направлению вращения, одновременно отмечая уровень топлива в смотровом окошечке. Как только уровень начнет повышаться, прекратите вращать коленвал.

2. Проверьте положение риски на кожухе маховика, чтобы он совпадал с риской угла опережения на ободу маховика.
3. Если эти две риски не совпадают, снимите переднюю крышку с коробки передач и ослабьте три болта, крепящие топливный насос к опоре коробки передач (Рис. 2).

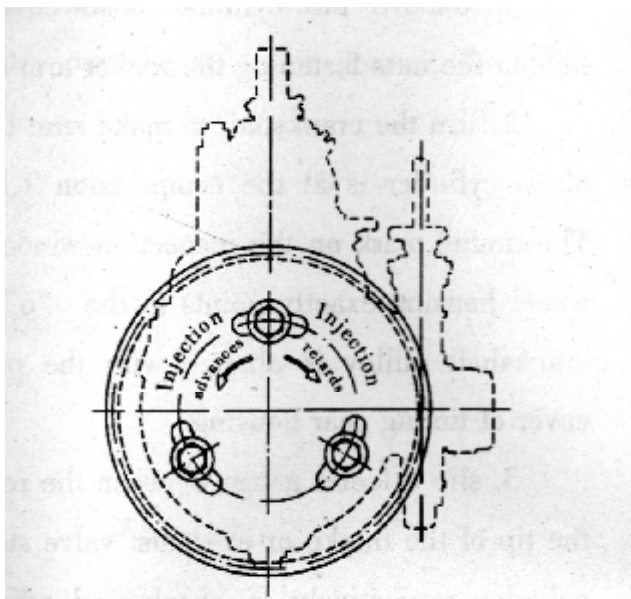


Рис. 2. Регулировка угла опережения впрыска топлива (по часовой стрелке – назад, против часовой стрелки – вперед).

Если хода болтов недостаточно для настройки, ослабьте болты топливного насоса и поверните его.

4. Некоторые модели двигателей оборудованы механизмом регулировки угла опережения. Регулировка производится так же, как указано выше – ослабив три крепежных болта.

III. Регулировка инжектора

Необходимо производить регулировку инжектора, чтобы настроить давление и форму впрыска.

Слишком большое или слишком малое давление, неправильная форма струи/впрыска могут привести к проблемам двигателя, таким, как черный выхлоп, падение мощности и оборотов, повышение температуры выхлопных газов, стук в двигателе и т.п. Как правило, выявить дефектный цилиндр можно методом «отключения по одному» - если проблема прекращается, то дефект именно в отключенном инжекторе. Также можно выявить дефектный цилиндр по звуку – если при провороте коленвала не слышен ясный чистый звук, то проблема именно в этом цилиндре.

1. Порядок проверки и регулировки инжектора:

- (1) Ручным насосом подайте необходимое давление (по датчику давления – манометру). Затем медленно ручным насосом выставьте давление, при котором начинается впрыск. Из форсунки не должно быть протечек. Если протечки имеются, следует разобрать и отшлифовать форсунку, а затем снова провести проверку.
- (2) Снимите контргайку, поверните наладочный винт, чтобы установить давление на начало впрыска. Затяните контргайку.
- (3) Ручным насосом качайте с частотой примерно 1 раз в секунду, проверьте работу форсунки. Топливо должно равномерно распыляться конусовидно. Не должно быть видно отдельных капель или «пробелов» в конусовидной струе. В конце впрыска должен слышаться чистый ясный звук. Как правило, неравномерность струи вызывается заеданием иглы форсунки, появление отдельных капель – повреждением конической поверхности игольчатого клапана, а потеки топлива – нагаром на конце иглы или ее деформацией.

2. Разборка и починка инжектора:

- (1) Перед разборкой инжектора удалите с него грязь. Зажмите форсунку плоскогубцами с медными прокладками, отверните и снимите форсунку. Вытащите игольчатый клапан, промойте его в чистом масле. Затем зажмите инжектор в тиски вверх ногами. Снимите регулировочный винт и гайку, снимите пружину и палец инжектора.
- (2) Если форсунку заклинило или топливо проходит с трудом, ее нужно почистить. Замочите форсунку ненадолго в чистом масле, затем зажмите игольчатый клапан плоскогубцами с льняной прокладкой. Проворачивая, вытащите иглу. Удалите нагар деревянной плашкой, смоченной в чистом масле. Не чистить металлической щеткой! Если поверхности загрязненные, следует замочить их в чистом масле, а затем протереть чистым топливом. Не стучите по игольчатому клапану!

IV. Регулировка давления смазочного масла

См. Рис. 3. Ослабьте контргайку, при помощи гаечного ключа выставьте регулировочным винтом давление в 200-400 кПа. После регулировки снова затяните гайку.

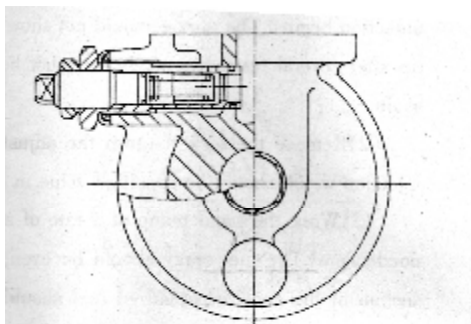


Рис. 3. Регулировка давления масла.

V. Регулировка впрыскного насоса

Насос проверяется и калибруется на заводе-изготовителе. Если все-таки требуется регулировка, ее следует производить согласно инструкции к впрыскному насосу.

VI. Регулировка ручки сброса давления

Проверните коленвал, чтобы поршень первого цилиндра оказался в положении верхней мертвой точки компрессии. Поверните ручку сброса давления в положение декомпрессии. Ослабьте контргайку. Поверните регулировочный винт, чтобы он касался запорного устройства впускного клапана (т.е. без зазора). Снова поверните настроечный винт на 3/5 – 4/5 оборота (чтобы впускной клапан поднялся на 0,6-0,8 мм). Затяните контргайку. Затем повторите эту же процедуру на всех цилиндрах.

РАЗДЕЛ 5. КОНСТРУКЦИЯ ДИЗЕЛЬНОГО ДВИГАТЕЛЯ

I. Головка цилиндров

Головка цилиндров закреплена на блоке цилиндров болтами. При затягивании следует применять торсионный ключ. Затягивать следует в несколько приемов по нижеуказанной схеме:

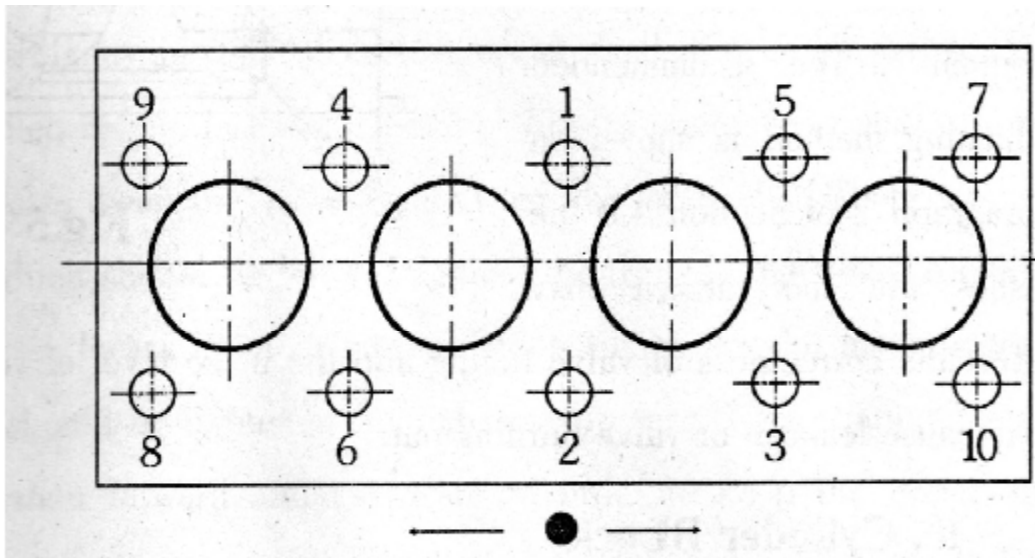


Рис. 4 Последовательность затягивания крепежных болтов головки цилиндров.

После разборки/сборки головки цилиндров необходимо подтянуть болты после периода прогрева.

Впускные и выпускные клапаны изготовлены из различных материалов. Следует помнить об этом во избежание протечек.

При смазывании поверхностей не допускается попадание смазки в канавки поршневых колец. После смазки следует залить в цилиндры немного керосина или топлива.

Канавки поршневых колец можно восстановить до нормальной ширины 1,2-1,6 мм зенкованием.

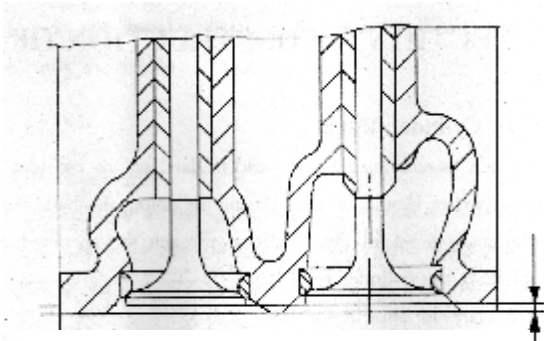


Рис. 5 Посадочное место клапана

Если посадочное гнездо клапана становится больше, чем 2 мм, следует заменить само основание.

Почаще проверяйте клапанный зазор. Инструкции по регулировке приводятся в параграфе 1 Раздела 4. При неправильно выставленном (слишком большом) зазоре клапаны будут срабатывать неправильно, возрастет уровень шума. При слишком маленьком зазоре будет происходить протечка или выгорание клапанов.

II. Блок цилиндров

Блок цилиндров изготавливается из чугуна. Внутри блока цилиндров также имеются проходы для охлаждающей воды и смазочного масла.

На верхней передней панели блока головок монтируется водяной насос, а с нижней стороны находится система трансмиссии. С задней стороны блока цилиндров размещается маховик. С нижней стороны блока цилиндров имеется маслоотвод, место для маслососа и маслоотстойника.

С левой стороны имеется кожух и сапун. С правой стороны – масляный фильтр, топливный фильтр и сливной кран. По горизонтали расположен основной маслопровод и его ответвления. По наклонной идут трубопроводы для смазочного масла. При разборке/сборке дизельного двигателя убедитесь, что эти трубопроводы чистые и не забитые. Все заглушки должны быть надежно закреплены.

Основной подшипник – подвешенно-опорного типа. На блоке цилиндров и крышке опорного подшипника имеются совпадающие риски. При сборке будьте внимательны! Вкладыши подшипников изготовлены из алюминиевых сплавов с высоким содержанием олова. При сборке обращайте внимание на правильное положение верхних и нижних вкладышей. Упорные пластины выдерживают аксиальную нагрузку коленвала. Внутри имеются маслопроводы для смазки. Обратная сторона – гладкая. Перед затягиванием креплений опорной крышки подвигайте коленвал вперед-назад, чтобы верхние и нижние вкладыши встали на место. Затем затяните крепежные болты торсионным ключом. После завершения сборки вручную проверните коленвал за маховик, чтобы убедиться, что он ходит свободно.

Вкладыш устанавливается в цилиндр вертикально, так что можно не опасаться деформации. Фланец выступает над поверхностью блока цилиндров на 0,07-0,15 мм, и при этом служит дополнительной прокладкой/сальником между вкладышем и головкой цилиндров, как показано на Рис.6.

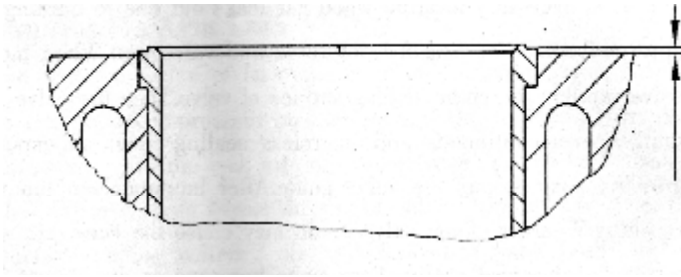


Рис. 6. Высота фланца относительно поверхности блока цилиндров.

III. Поршень и шатун

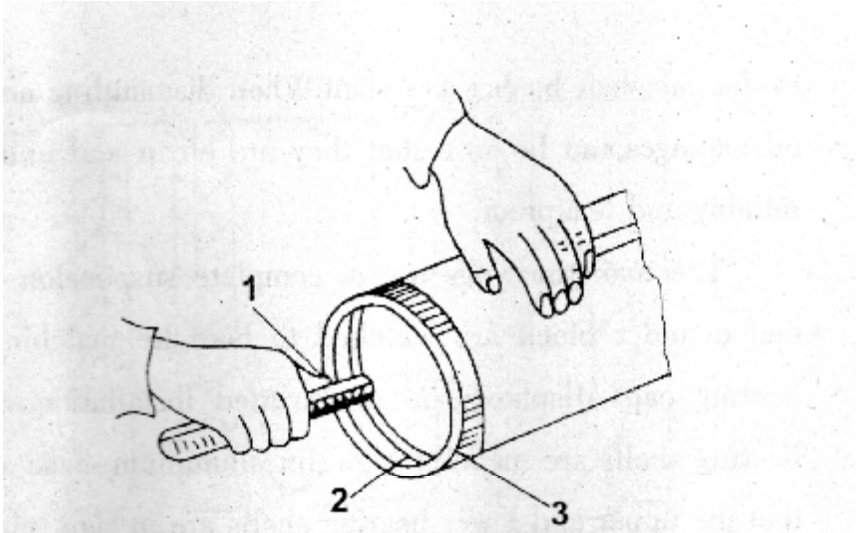


Рис. 7. Измерение зазора поршневого кольца.

1 – щуп. 2 – поршневое кольцо. 3 – вкладыш поршня.

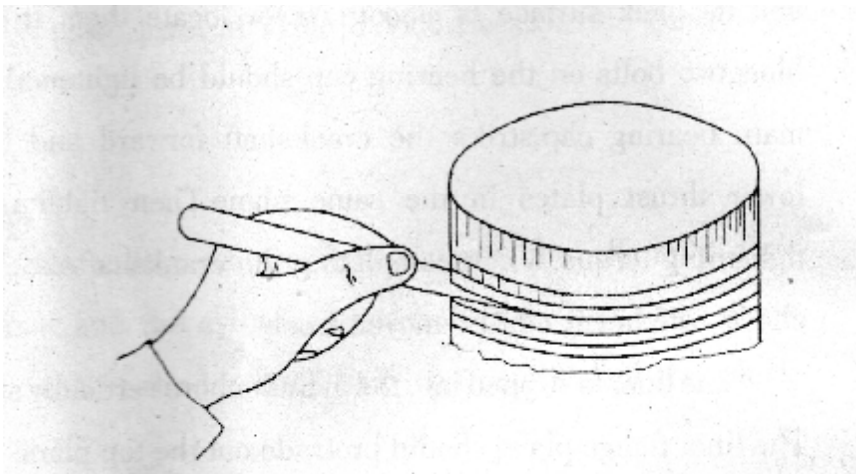


Рис. 8. Измерение канавки поршневого кольца.

Перед сборкой поршня следует измерить зазор поршневого кольца. В идеале зазор должен быть 0,2-0,4 мм (Рис. 7) на глубине 15-20 мм от фланца.

Зазоры поршневых колец не должны располагаться на одной вертикальной линии – обратите на это внимание при сборке.

Если кольцо заклинило и его невозможно извлечь, замочите его в дизтопливе (керосине) на 24 часа или больше. Затем слегка постучите по кольцу – оно должно легко высвободиться.

Проверьте поршень на наличие трещин и сколов. Замените дефектные поршни и кольца.

Шатун имеет I-образную форму соединительного торца. При сборке обращайтесь внимание на риски.

При демонтаже и сборке обращайтесь внимание на параллельность маленького и большого концов шатуна. Отклонение не должно превышать 0,01 мм на 100 мм (как по вертикали, так и по горизонтали).

Перед сборкой удалите весь нагар с поршня и поршневых колец. Затем нанесите на поршень небольшое количество чистого масла.

После окончания сборки вручную проверните коленвал, чтобы убедиться, что он свободно вращается.

IV. Коленвал и маховик

Маховик закрепляется в определенном положении на коленвале с помощью шпильки, и затягивается шестью болтами с помощью торсионного ключа.

V. Распредвал

На передней стороне распредвала имеется кулачок, приводящий в действие масляный насос.

При вращении распредвала кулачки задействуют штифты, толкатели, коромысла и клапаны, которые контролируют впускные и выпускные клапаны каждого цилиндра.

При сборке обращайтесь внимание на рабочее состояние маслопроводов внутри распредвала.

VI. Трансмиссия

Все шестерни трансмиссии (кроме шестерни гидронасоса) имеют риски, которые должны совпадать при сборке и регулировке (Рис. 9). Зубец с маркировкой должен попадать в прорезь между двумя так же помеченными зубцами.

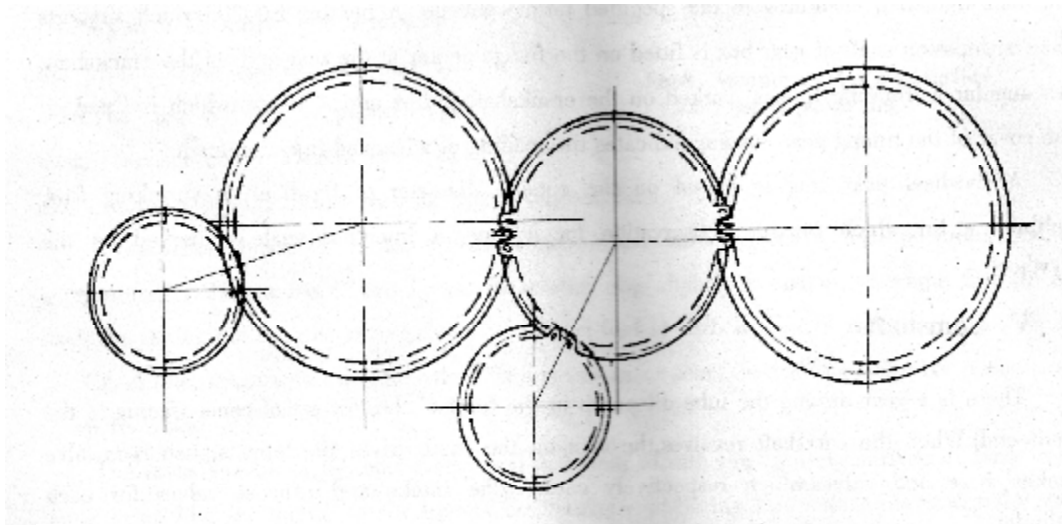


Рис.9. Риски/метки на шестернях трансмиссии.

Шестерни распредела снимаются и собираются специальными инструментами. Шестерни крепятся двумя болтами М8, которые нужно снимать равномерно и постепенно.

VII. Топливная и управляющая системы

Главным устройством дизельного двигателя является топливная и управляющая системы (см. Рис. 10).

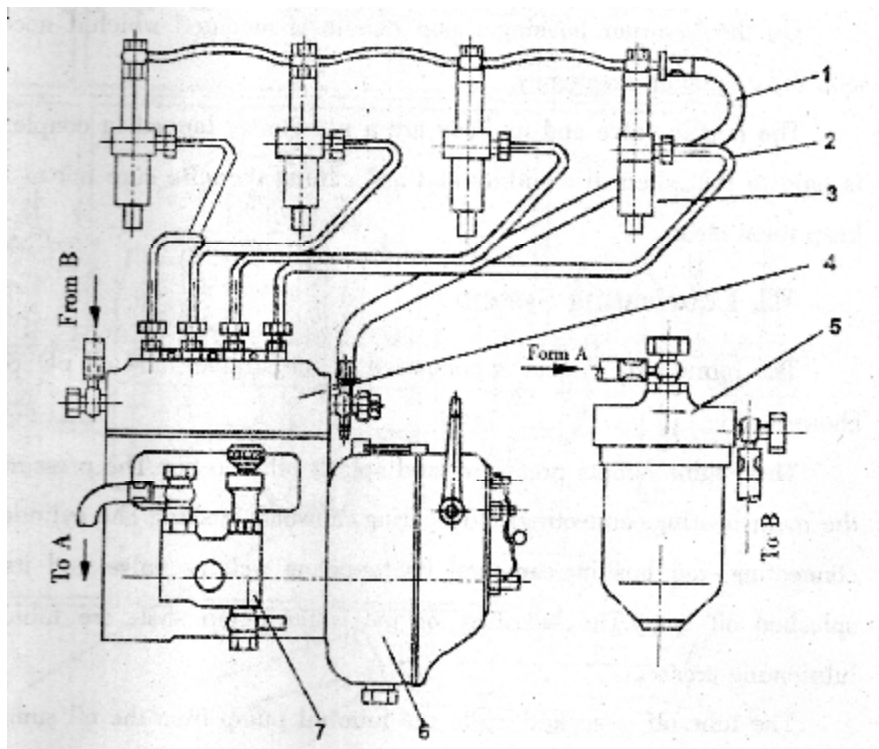


Рис. 10 Топливная и управляющая системы

1. Возвратный топливопровод.
2. Топливопровод впрыска топлива.
3. Инжектор.
4. Инжекторный насос.
5. Топливный фильтр.
6. Управляющий механизм.
7. Топливный насос.

VIII. Система смазки

Система смазки состоит из маслоотстойника, масляного насоса, масляного фильтра и маслопроводов (см. Рис. 11).

В двигателе используется система смазки под давлением и распылением. Смазка под давлением подается на основные подшипники, коленвал и распредвал. Смазка распыляется в цилиндры, поршни, клапаны и их составляющие. Подшипники водяного насоса нужно регулярно смазывать соответствующей смазкой.

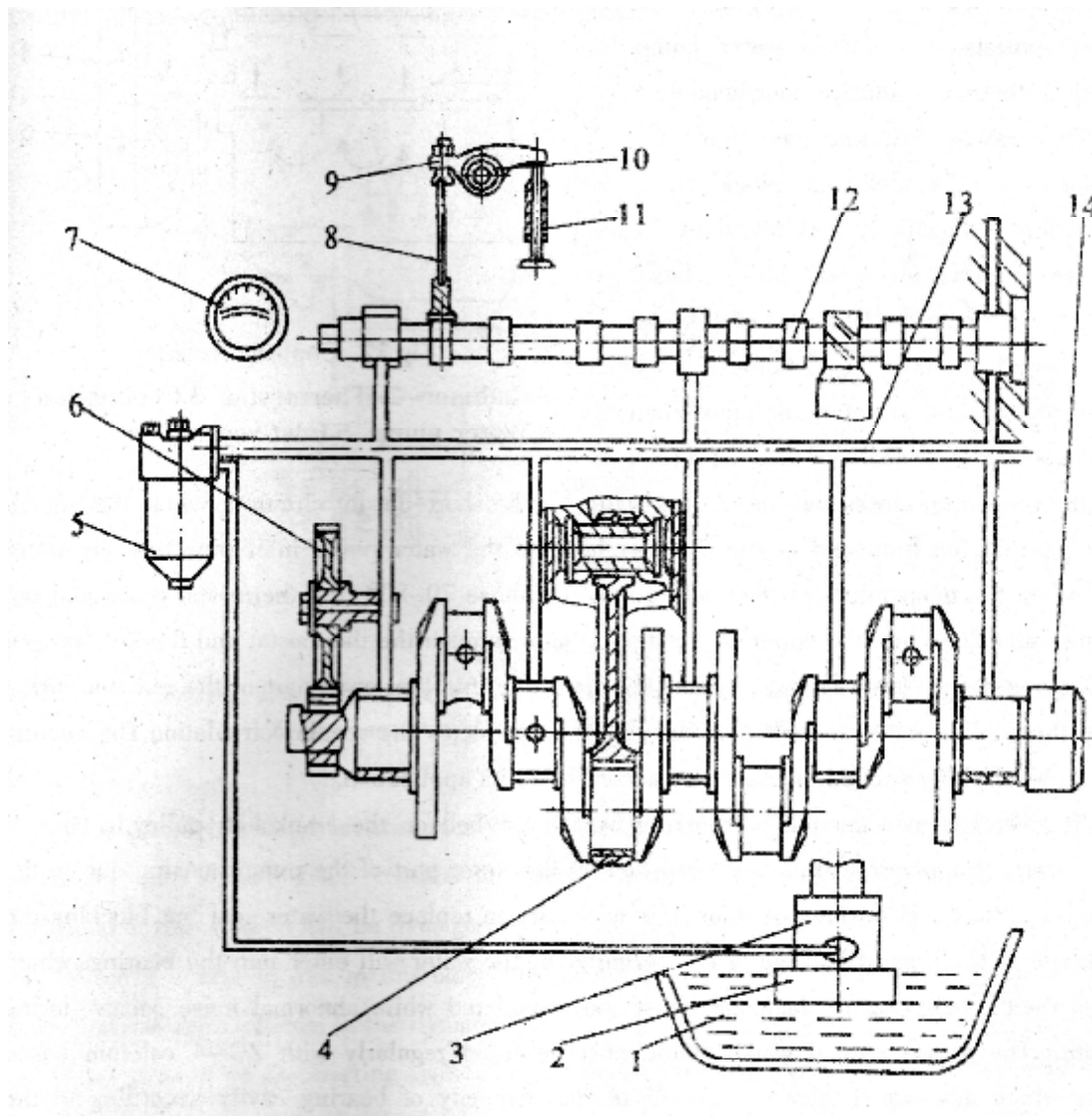


Рис. 11 Система смазки

1. Маслоотстойник.
2. Фильтр.
3. Масляный насос.
4. Поршни, распредвал, цилиндры.
5. Масляный фильтр.
6. Трансмиссия.
7. Датчик давления масла.
8. Коромысло.
9. Шток клапана, штифт клапана.
10. Вал коромысла.
11. Клапан и направляющие.
12. Распредвал и втулки.
13. Маслопроводы.
14. Коленвал и подшипники.

IX. Система охлаждения

Система охлаждения – принудительного циркуляционного водяного типа (см. Рис. 12).

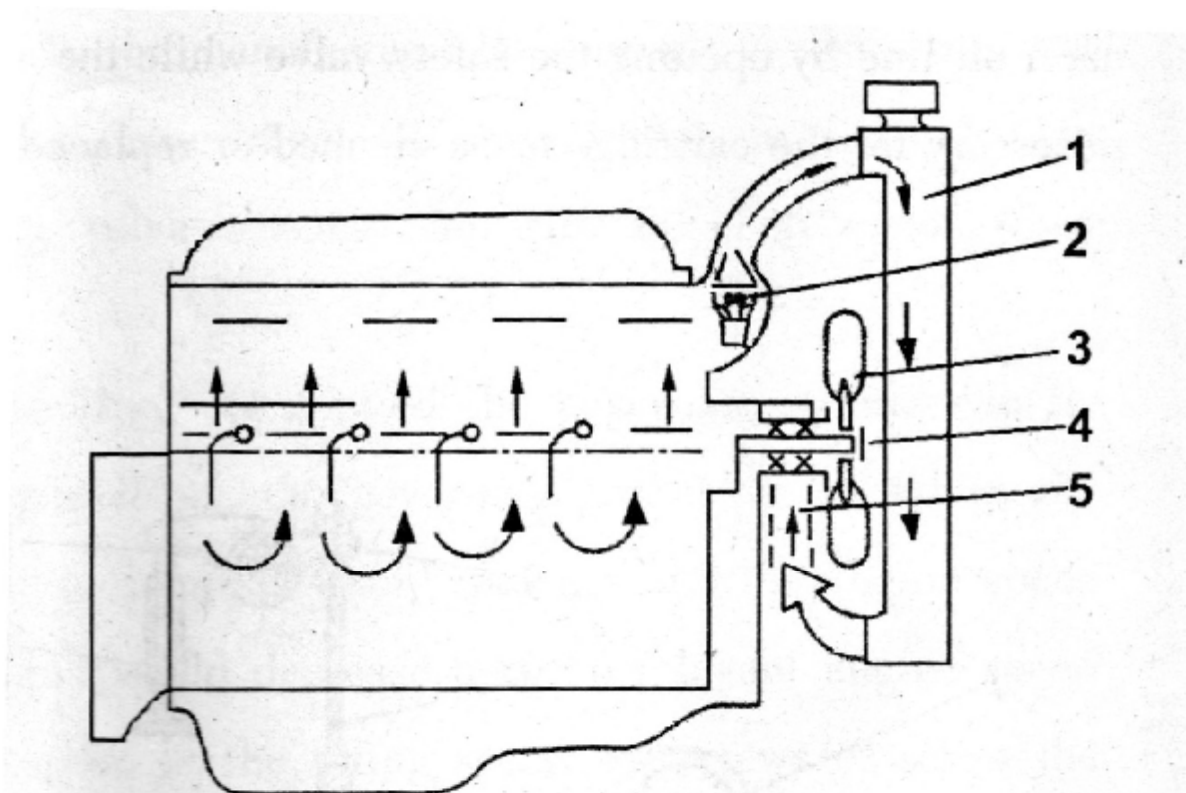


Рис. 12. Система охлаждения

1. Радиатор. 2. Термостат. 3. Охлаждающий вентилятор. 4. Водяной насос. 5. Входная труба подачи воды.

X. Электрическая система

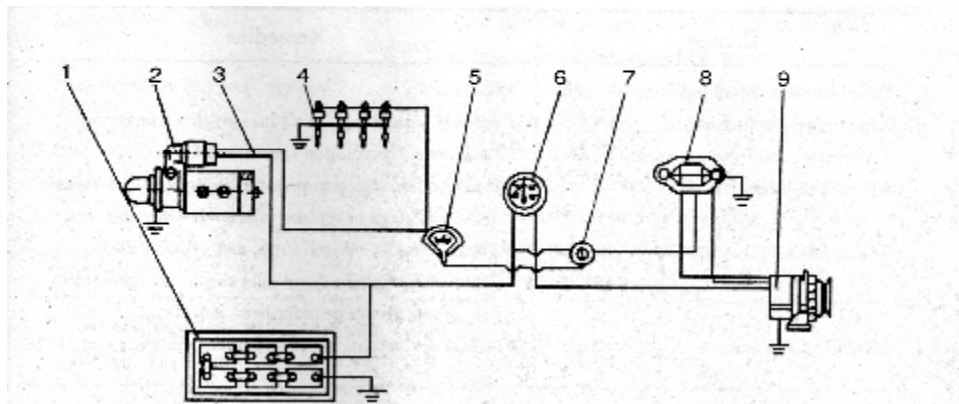


Рис. 13. Электрическая система

1. Аккумулятор. 2. Стартовый мотор. 3. Проводка. 4. Свеча накаливания. 5. Переключатель разогрева и запуска. 6. Гальванометр. 7. Кнопка зажигания. 8. Регулятор. 9. Динамо-машина.

РАЗДЕЛ 6. ПОИСК И УСТРАНЕНИЕ НЕИСПРАВНОСТЕЙ

I. Проблемы с запуском (Таблица 4)

Причина	Устранение
Загрязнение топливного фильтра или трубопроводов	Почистить
Воздух в топливной системе	Стравить воздух, подтянуть соединения
Неправильно выставлен угол опережения зажигания	Настроить по инструкции
Неправильное распыление топлива	Настроить по инструкции. Почистить (или заменить) иглы форсунки.
Низкая компрессия	Проверить (и заменить) поршневые кольца и сальники, проверить клапаны. Затянуть болты головки цилиндров.
Неправильный клапанный зазор	Настроить по инструкции.
Низкий заряд аккумулятора	Зарядить.
Плохой контакт в электропроводке	Проверить и устранить. Зачистить контакты.
Температура окружающей среды слишком низкая, мало повышенной вязкости.	Обеспечить предварительный подогрев охлаждающей жидкости (воды) и масла.

II. Недостаточная мощность (Таблица 5)

Причина	Устранение
Слишком низкое давление в цилиндрах	См. п. 5 параграфа 1. Заменить изношенные детали.
Неправильно выставлен угол опережения зажигания	Настроить по инструкции.
Неправильный клапанный зазор	Настроить по инструкции.
Несбалансированна подача топлива по цилиндрам	Отрегулировать топливные насосы.
Забит воздушный фильтр	Почистить.
Износ топливных насосов, инжекторов; неправильно выставлено давление впрыска	Заменить изношенные детали; проверить впрыск.
Неправильная скорость/обороты	Отрегулировать на номинальную.

III. Черные выхлопы (Таблица 6)

Причина	Устранение
Перегрузка двигателя	Снизить нагрузку.
Топливо недостаточно распыляется в инжекторах	Проверить давление и форму впрыска. Заменить изношенные детали.
Неправильный тип топлива	Использовать только допустимое топливо.
Неполное сгорание	Неполадки в инжекторах; неправильно выставлен угол опережения зажигания; протечки в сальниках головки цилиндров; низкая компрессия. Проверить и устранить.

IV. Стук в двигателе (Таблица 7)

Причина	Устранение
Неправильно выставлен угол опережения зажигания	Установить по инструкции.
Воздух в топливопроводах	Стравить воздух.
Несбалансированная подача топлива по цилиндрам	Отрегулировать топливные насосы.
Неправильный тип топлива	Использовать только допустимое топливо.
Чрезмерный износ некоторых деталей	Проверить и заменить.

V. Нехватка масла или низкое давление смазочного масла (Таблица 8)

Причина	Устранение
Слишком мало масла в картере	Добавить по уровню риски на щупе
Протечки в маслопроводе	Устранить протечки.
Забиты маслоотстойники, масляные фильтры или маслопроводы	Проверить, прочистить, заменить.
Повреждены датчики масла	Проверить, заменить.
Слишком жидкое масло	Использовать только допустимой вязкости.
Износ масляного насоса, люфт в шестернях	Проверить, устранить, заменить
Не работают спускные клапаны масляного фильтра	Проверить, отремонтировать/заменить.
Износ основного подшипника, коленвала; люфт	Проверить, устранить или заменить.

VI. Перегрев двигателя (Таблица 9)

Причина	Устранение
Температура охлаждающей воды слишком высока:	
(1) Недостаточно охлаждающей воды или пробка в трубах	Долить воды – выше центра водяного насоса.
(2) Плохо работает водяной насос	Проверить зазор, натяжение ремней. Устранить протечки.
(3) Слишком много накипи в трубах	Удалить
Температура масла слишком высокая:	
(1) Недостаточно или слишком много масла	Проверить щупом – должно быть между рисками
(2) Слишком высокое давление масла при низком потоке	См. параграф 2.
Перегрузка двигателя	Уменьшить нагрузку.

VII. Двигатель идет вразнос (Таблица 10)

Причина	Устранение
Неисправность управляющей системы	Немедленно остановить двигатель, выяснить причину, устранить.
Заклинило управляющий шток впрыскного насоса	Немедленно остановить двигатель, устранить.
Слишком интенсивный впрыск топлива	Немедленно остановить двигатель, отрегулировать подачу топлива.
Горит масло	Немедленно остановить двигатель, устранить причину.